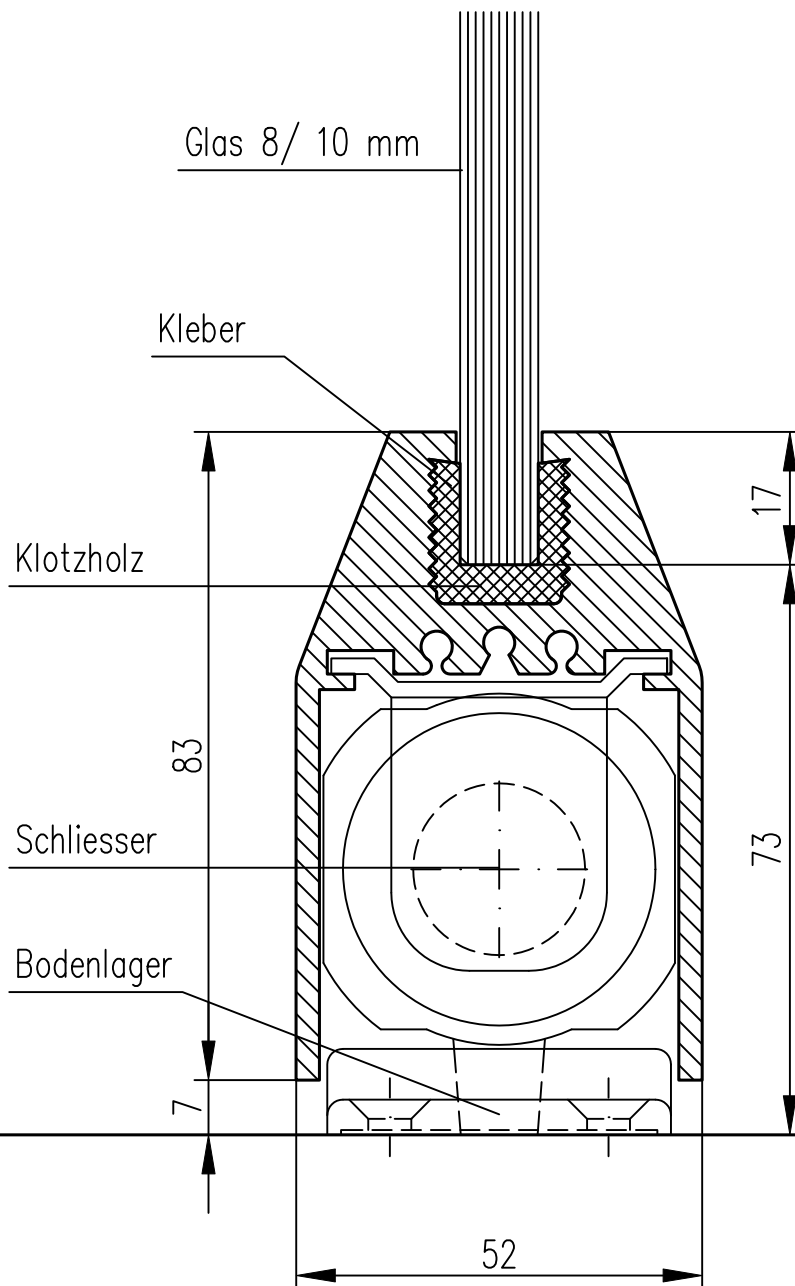


Swing Schiene



Einbau Anleitung

- 1) Abklebung der Swing Schiene entlang der oberen Sichtfläche.
- 2) Klotzhölzer 12x5x80 einkleben.
- 3) Abklebung der Scheibe im unteren Bereich, oberhalb 17 mm (Sichtfläche).
- 4) Auflegen der Swing Schiene auf geeignete Unterkonstruktion mit einer Erhöhung von 21 mm für die Glasscheibe.
- 5) Einspritzen des Klebers (Sika, SikaTrack-Move) in die Aussparung und eindrücken der Scheibe bis auf die Klotzhölzer mittels Spanngurten.
- 6) Nach Aushärtung des Klebers (ca. 24 Std) entfernen des überstehenden Klebeanteils.